



SAF Store

tutta la tecnologia a portata di mano



Modular Energy

Carrelli modulari per postazioni mobili con batteria a lunga durata

Quanto è comodo a volte poter avere a portata di mano la nostra stazione di lavoro, il pc, la stampante, il tablet, il materiale consumabile...

Ecco a Voi la soluzione alle necessità di avere una postazione mobile, capace anche di controllare il Vostro Picking tramite piccoli display e un tablet.

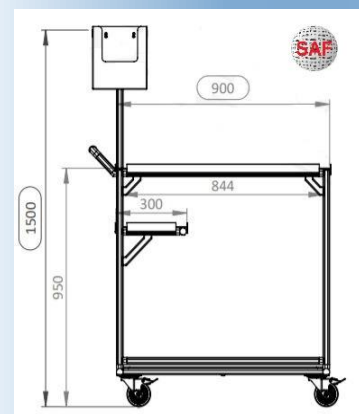
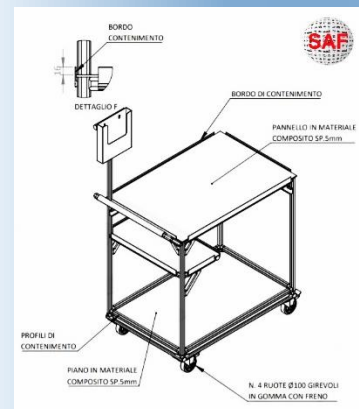
Carrelli **personalizzabili**, con strutture metalliche ultraleggere, dove poter posizionare i vari device di cui dover disporre nel magazzino e nelle aree di produzione.

Strutture, con dimensione e ripiani ad alta resistenza, con telai sempre più leggeri e facili da manovrare, grazie alla scelta di ruote e cuscinetti ad alta efficienza.

La componentistica deriva da un brevetto Giapponese ed è ingegnerizzata allo scopo di poter aggiungere componenti senza dover smontare parte di essi.

Se il profilo del montante permette di attaccare elementi visivi o funzionali quali cartelli, maniglie, porta documenti, porta pistola Barcode, Porta tablet...

E per non dipendere dalla rete 220V vi forniamo dei box completi di Batteria, carica batterie e inverter... "All-in-One" dove occorre solo mettere la presa nella rete per la ricarica e poter disporre di una giornata di energia.



Società Anonima Facchini Società Cooperativa a r.l.

P.Iva: 04879640284 – Via Salboro, 22/B – 35124 – Padova (PD)

Sede Operativa: Via Principe Umberto, 42 – 35042 – Este (PD)

Tel: +39 393 8027397 E-mail: vendite.italia@safscarl.it

Sito web: <https://www.safscarl.it>